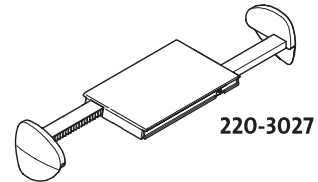
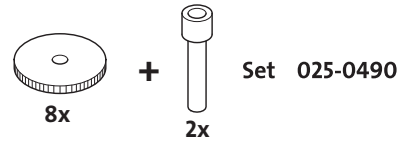


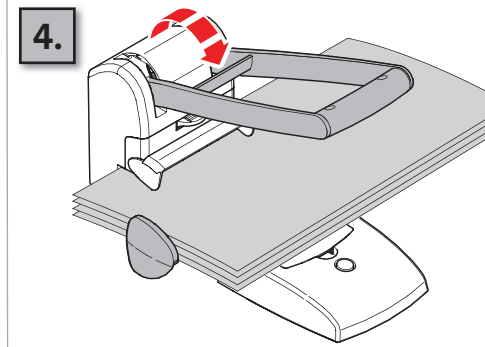
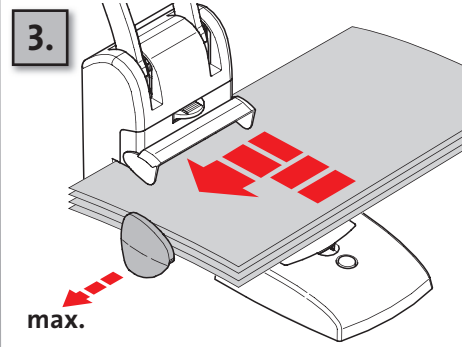
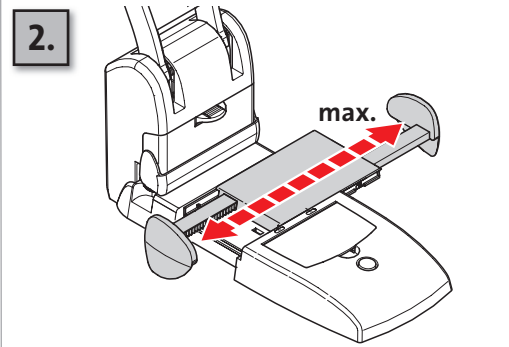
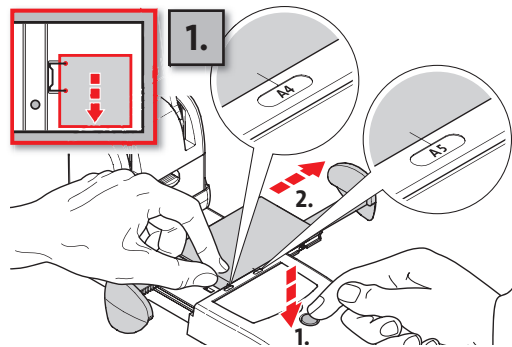
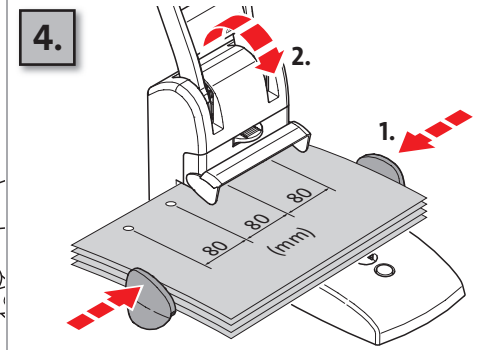
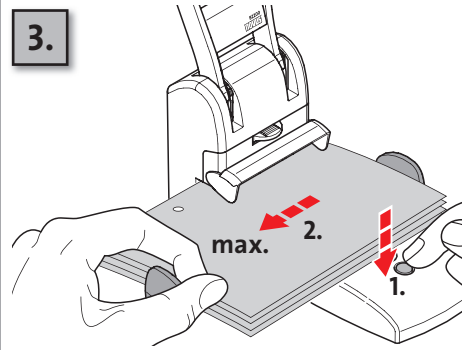
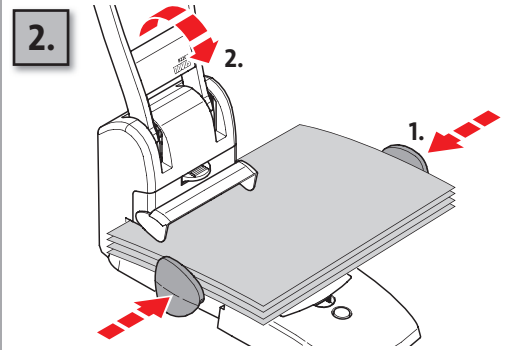
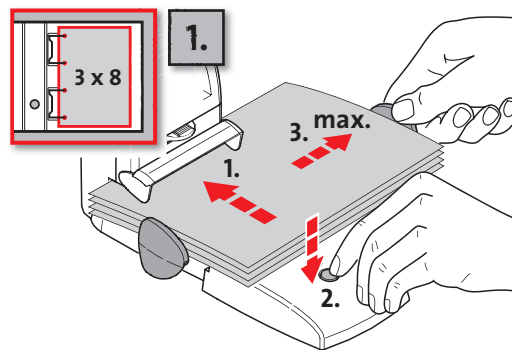
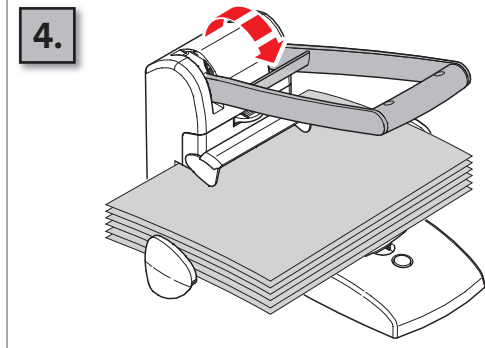
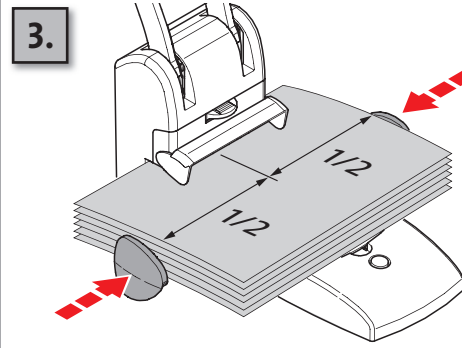
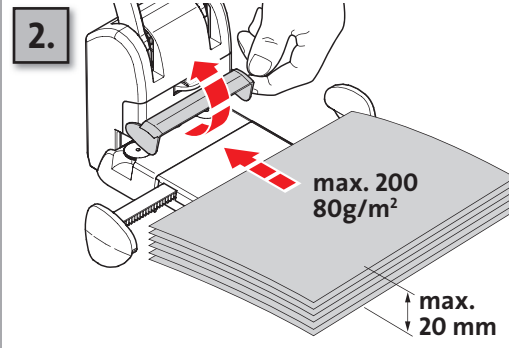
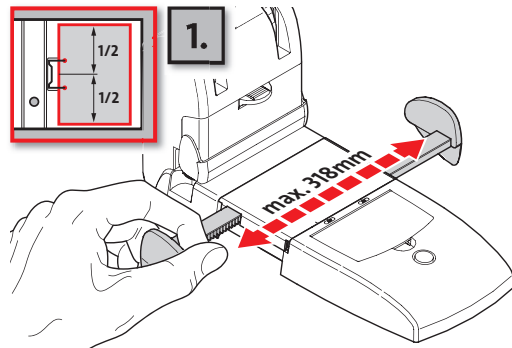
NOVUS GmbH & Co. KG
Postfach 18 60
D-49803 Lingen

Tel.: +49 (0) 591/9140-0
Fax: +49 (0) 591/9140-841
www.novus.de
info@novus.de

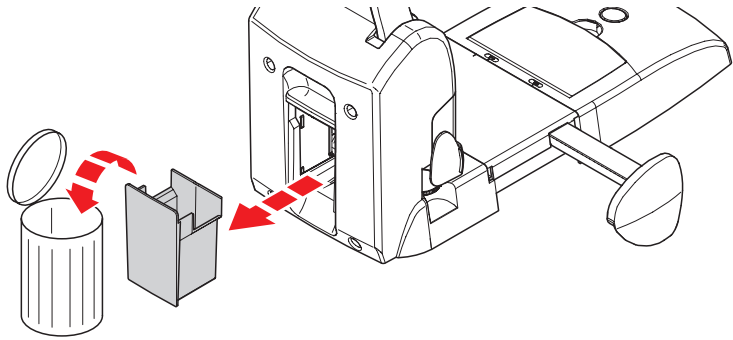
NOVUS® B 2200



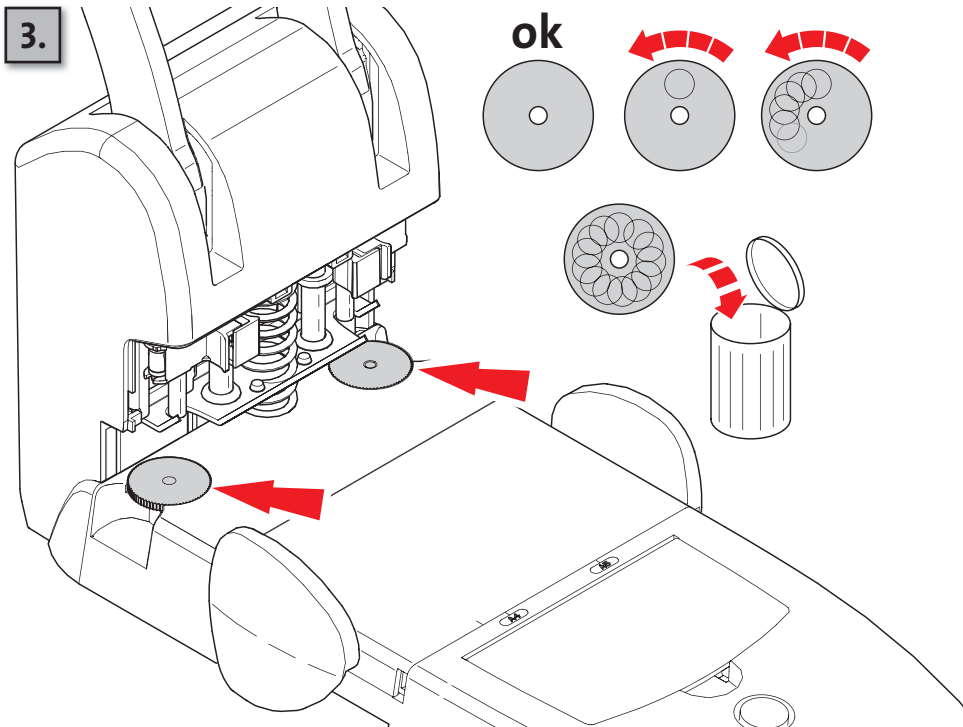
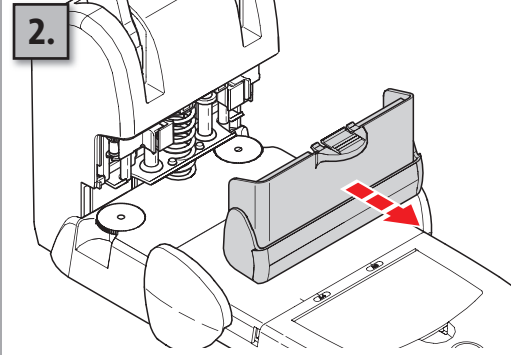
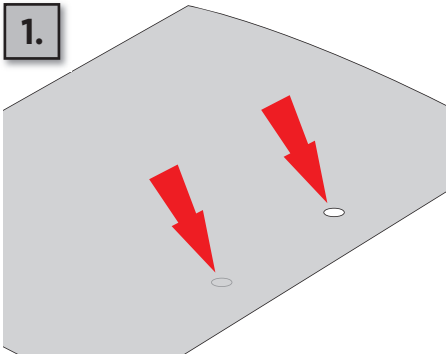
850-7712 08/07
Technische und Design Änderungen vorbehalten!
Technical and design modifications reserved!



Service 1



Service 2



Service 3

